

Beskrivelse for montering i
stedsstøpt/helstøpt fallunderlag



MONTERING RAMPIT™

Rampit™ 85/120 multiaktivitetsstativer.
Produsert i Norge av norske Rampline.

Rampline©052020



rampline®

Produktet er utviklet og levert av Rampline AS
www.rampline.no

Produktet Rampit™ er TÜV-sertifisert og iht NS EN 1176-1:2017



Det anbefales å lese gjennom hele dokumentet før du starter arbeidet.

Innhold

Om produktet	3
Areal, soner	4
Areal, deling soner	5
Betongfundament	6
Forankring	7

Om produktet

Rampit multiaktivitetsstativer

Produktserien Rampit er laget for lek, trening og aktivitet for alle aldersgrupper i offentlig uterom. Produktserien består av kubeformede stativer i helsveist, varmgalvanisert og pulverlakkert stål. Ekspansjonsbolter til forankring i betong, 8 stk 115 mm, medfølger produktet.

Montering

Produktet er klargjort for montering med forankring til betongfundament og er konstruert for montering i helstøpt gummidekke.

Verktøy som kreves er metermål, fastnøkkel, bor og liten slegge.

Monteringstid ca 30 min, 1 person.

Sikkerhet

Apparatet krever 1.5 meter sikkerhetssone med støtdempende underlag. Apparatene kan settes sammen som en enhet/gruppe. Det foreligger da krav til avstander mellom apparatene, se side 5.

Produktet er iht NS EN 1176-1:2017

Inkluderende design

Produktet er designet for å være tilgjengelig og attraktivt også for brukere med nedsatt funksjon.

Rampline anbefaler å montere apparatet i helstøpt gummidekke og uten kanter, høyder eller lignende som kan være til hinder for enkelte brukere. Les mer om inkluderende design med våre produkter og løsninger på www.rampline.no

Eiers/montørs ansvar

Det skal kun brukes komponenter som medfølger produktet. Rampline AS er ikke ansvarlig for feil, skader eller mangler som kan oppstå ved bruk av komponenter som ikke medfølger produktet eller som ikke er levert av Rampline AS.

Eier er plikter å etterfølge pålagte sikkerhetskrav for apparatet.

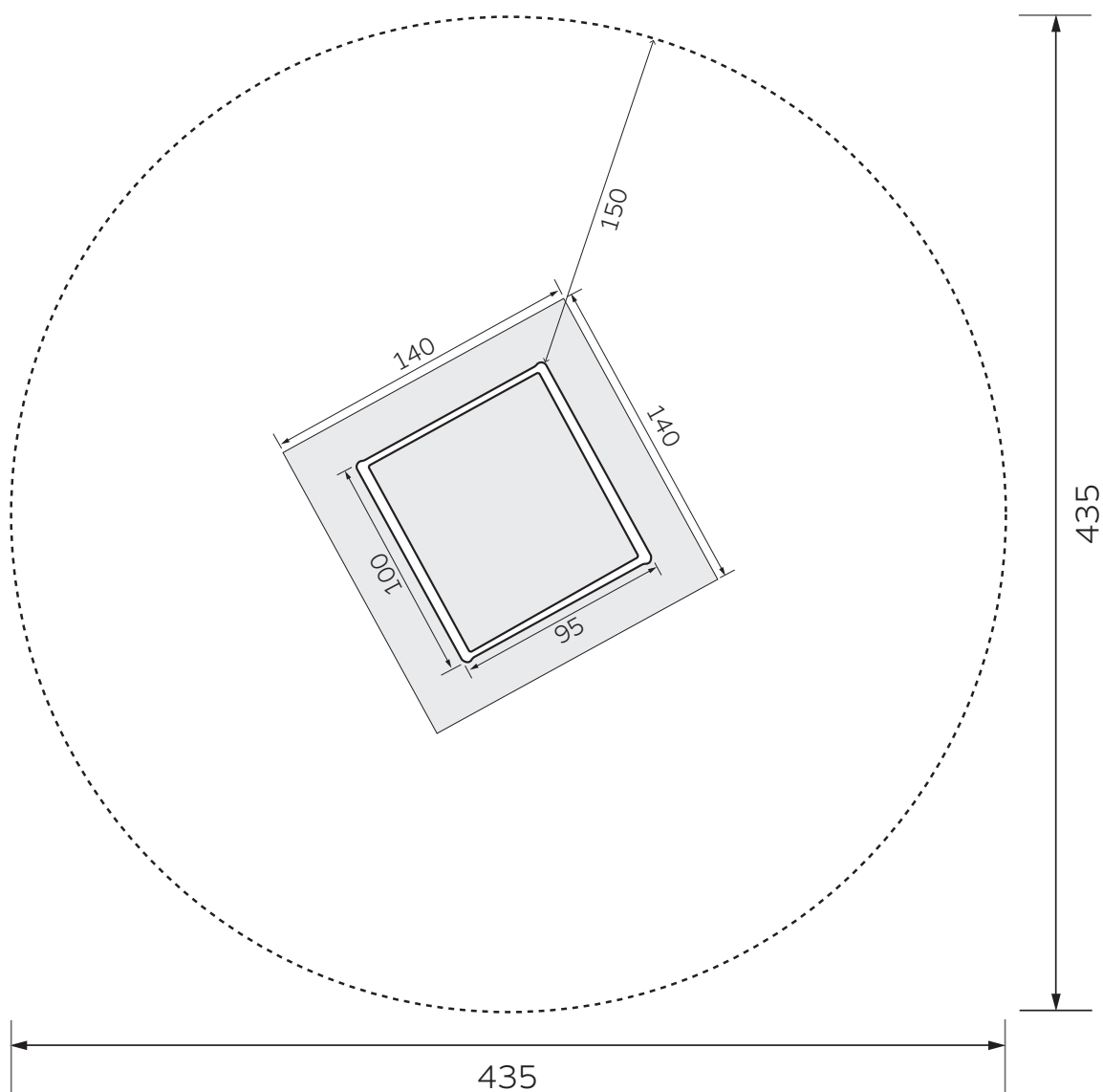
Rampline AS oppfordrer å nøyaktig etterfølge krav til fundamentering, forankring, montering, støtsoner og sikkerhetssoner.

Areal, soner

Sikkerhetszone

Det er krav om 1,5 m sone med støtabsorberende underlag. Rampline anbefaler 5-6 cm tykkelse ved montering i helstøpt gummidekke.

Alle oppgitte mål er i cm.



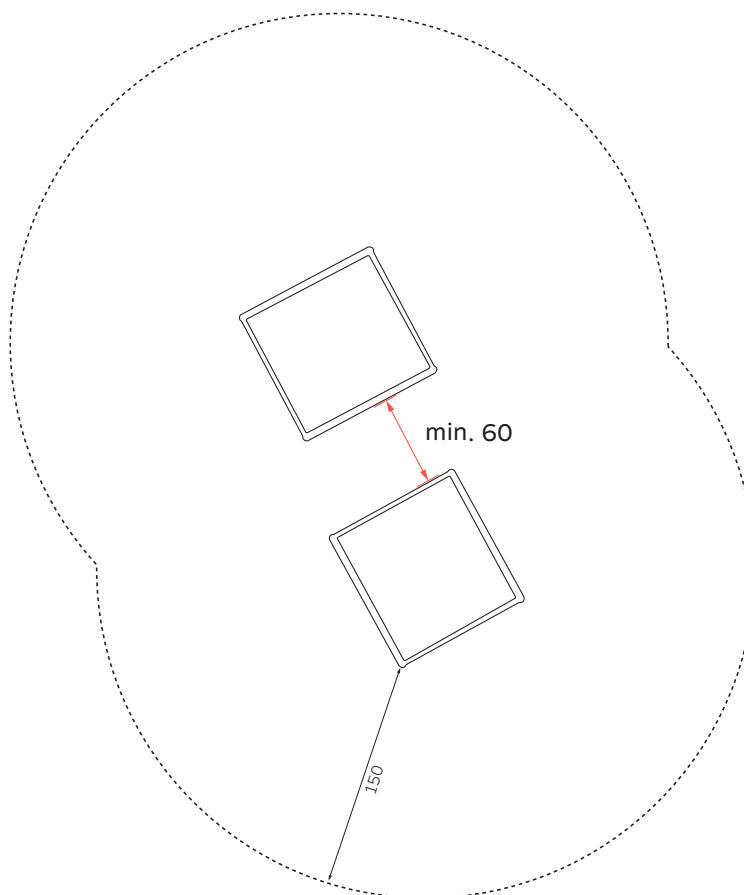
Areal, deling soner

Deling av soner og Rampit™ sammensatt som enhet

Dette apparatet kan dele soner med andre apparater iht NS EN 1176-1:2017.

Flere apparater kan settes sammen som enhet/gruppe iht NS EN 1176-1:2017 / 3.20.

Alle oppgitte mål er i cm.



Minstekrav til avstand ifg 1176-1:2017 er 23 cm.

Rampline anbefaler minimum 60 cm for å gi rom for mer bevegelse rundt apparatene.

Betongfundament

VIKTIG ved støping fundament

- Det skal brukes betong minimum B30.
- Etterfølg kravet til dimensjoner for fundament; **140 cm x 140 cm x 15 cm** (s 7).
- Nivå betong skal ha overhøyde for å få rett fall.
- Legg armeringsnett i forankringspunktene.
- Lag fin overflate med støpeskje der hvor forankringspunktene skal være.

VIKTIG rundt fundament

- **Unngå settekanter/setning/synk** rundt fundamentene ved å legge pukk inntil fundamentet, samt god komprimering.
- Vær oppmerksom på at stor stein og sams masse bidrar til mindre setninger enn fin masse. Dette er også viktig å tenke på for å **unngå setning i overganger** fra gummidekke til fast dekke (for eksempel til asfalt, heller, betong etc.)
- Betongen skal herdes i **minst 7 dager** før noe innfestes i betongen.



Forankring

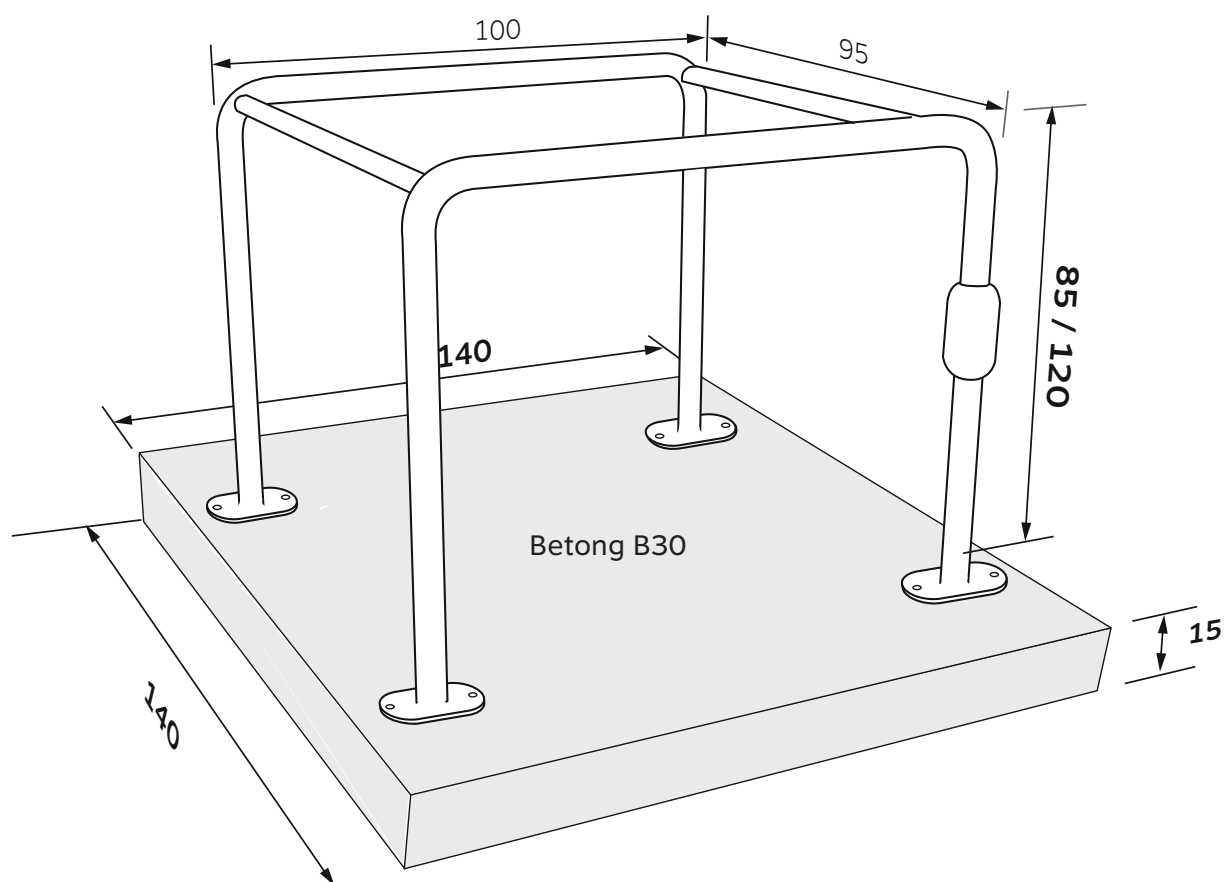
Husk følgende:

- Betongen skal være herdet i **minst 7 dager**.
- Sikre at bena festes horisontalt.
- Sikre at boltene blir strammet godt til.
- Når ekspansjonsboltene slås ned; beskytt apparatet mot slagskader!

Utfør forankringen som følger:

- 1) Bor hull.
- 2) Slå boltene ned med liten slegge.
- 3) Skru boltene til med fastnøkkel.

Alle oppgitte mål er i cm.



85 cm er høyden på Rampit™85. For Rampit™120 er høyden 120 cm.