

NORSK

PRODUKTARK Rampit™ Storm

side 1/2



Produktserien er TÜV-sertifisert og iht NS EN 1176-1:2017

RAMPIT™ STORM
EGENSKAPER OG FORDELER



Tilrettelagt for personer med nedsatt funksjon



Designet for lek og trening for alle aldersgrupper 7+



Integrert mekanisk lydpunkt

For mer informasjon, nedlastbare filer priser mm, se rampline.no

RAMPIT™STORM klatrepåle

Aktivitet: Klatrepåle med mekanisk lydpunkt i toppen.

Materialer: Pulverlakkert rustfritt stål. Øverste del har et lokk med sort naturgummi på toppen med et mekanisk lydpunkt integrert under lokket.

Leveres i standardfarge RAL 9001 Krem. Leveres i andre farger på bestilling.

Montering: Leveres klargjort til montering i betongfundament. Støpes fast i forankringspunktet. Monteringstid cirka 1 t, 2 personer.

- Kan monteres i flere typer underlag/støtdekke
- Kan dele sone med andre apparater
- Flere Rampit™Storm kan settes sammen som gruppe/enhet

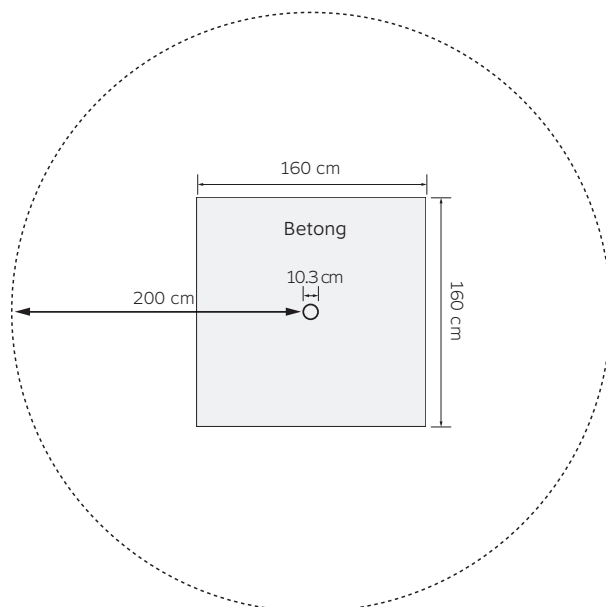
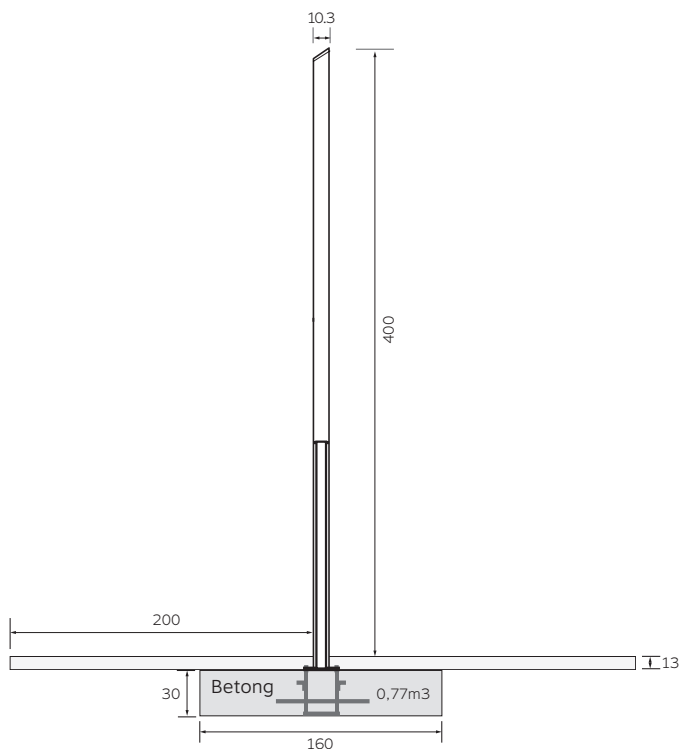


Diameter: 10,3 cm **Høyde:** 400 cm **Vekt:** 50 kg

Areal: krever 2.0 m sone med underlag for kritisk fallhøyde inntil 3 m.

Plan- og sidetegning

Alle oppgitte mål er i cm.



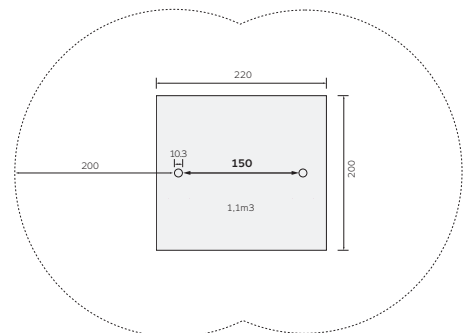
Underlag

Apparatet kan monteres i flere typer underlag som helstøpt dekke og løsmasse. Klatrepålen blir ca 30 cm lavere ved montering i løsmasse.

Les mer på www.rampline.no

Sammensatt som gruppe/enhet

Flere av dette apparatet kan plasseres sammen med en minste avstand på 1.5 m. Krever betongfundament B30 med dimensjoner 250 x 200 x 30 cm.



Miljø & bærekraft

Ramplines produkter er designet for lang holdbarhet og er laget uten bruk av unødvendige kjemikalier – et godt alternativ for miljøvennlige løsninger.

Produktene er av bærekraftig produsert naturgummi, resirkulert rågummi og stål/aluminium produsert på ren norsk energi.

Apparatene er konstruert med praktisk tilkomst for utskifting av enkeltdeler.

Les mer på rampline.no/samfunnsansvar